

Montageliftar

ALP

LIFT





Montageliftar



Idealiska för säkra lyft.



Takelement

Ljustrossar

Luftkanaler

VVS-aggregat

Rör, kabelstegar

Balkar

Portar

Modell LM med lastvinsch.
Lyftkapacitet 300 kg.
Lyfthöjd t.o.m. 7,50 meter.



...stabil, hanterbar, säker och...



Modell LMX med lastvinsch.
Lyftkapacitet 500 kg.
Lyfthöjd t.o.m. 4,80 meter.



Modell LMC med lägre mastsektioner.
Höjd endast 1,60 resp. 1,88 meter.



Modell LMC med lastvinsch.
Lyftkapacitet 250 kg.
Lyfthöjd t.o.m. 6,29 meter.

...lätt att transportera!



Modell LH med elektrohydrauliskt lastspel. Lyftkapacitet 300 kg. Lyfthöjd t.o.m. 7,50 meter.



Drivpaketet på modell LH: kompakt, enkelt och effektivt.



En person kan lasta eller lossa montageliften på bil eller släp.

Grundkonceptet var: tillverka en kompakt, lätt montagelifft som är extremt hanterbar vid användning och transport.

Det har vi lyckats med.

ALP-Lift tillbehör



Gaffelförlängning (1000 mm).



Plattform för lastgaffeln.



Sidostöd med sidostödshållare. (Standard i Sverige.)



Lastspel med dubbelvev.

...även i pneumatiskt utförande



Lätt att transportera i personbil eller pick-up.



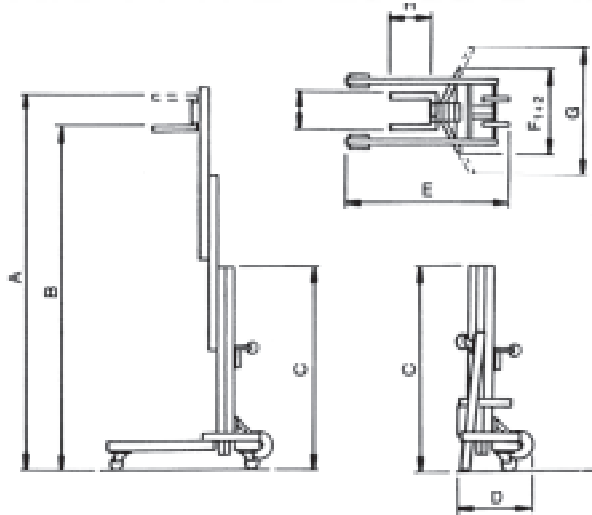
Låg egenvikt och kompakt vid transport och hantering.

Tekniska data:	Modell LL 320	Modell LL 460
Lyftkapacitet	125 kg	125 kg
Lyfthöjd	3,20 m	4,60 m
Mått		
Plattform	0,49 x 0,49 m	0,49 x 0,49 m
Underrede	1,00 x 1,00 m	1,00 x 1,00 m
Lastningshöjd	1,17 m	1,25 m
Mått vid transport		
Längd	1,06 m	1,13 m
Bredd	0,35 m	0,35 m
Höjd	0,35 m	0,35 m
Egenvikt	34 kg	36 kg

Modell LL med tryckluftdrift.
Lyftkapacitet 125 kg.
Lyfthöjd t.o.m. 4,60 meter.



Tekniska data



		Modell LM/LH*				Modell LMC*				Modell LMX*
		400	575	600	750	300	450	600	380	500
Lyftkapacitet	kg	300	300	300	300	250	250	250	250	500
Lyfthöjd Lastgaffel uppåt	mm A	3980	5740	6210	7500	3300	4760	6290	3805	4800
Lyfthöjd Lastgaffel neråt	mm B	3590	5350	5820	7110	2920	4380	5900	3415	4350
Mått på lastgaffeln										
Längd	mm H	650	650	650	650	650	650	650	650	650
Bredd	mm I	560	560	560	560	560	560	560	560	560
Mått vid användning										
Bredd	mm F1	760	760	760	760	760	760	760	760	760
Längd	mm E	1885	1785	1785	2005	1455	1455	1525	1455	1610
Bredd med sidostöd	mm G	1800	1800	1800	1800	1830	1830	1830	1830	1920
Masthöjd ihopkörd	mm C	2197	2197	2197	2197	1886	1886	1886	1600	1970
Mått vid transport										
Bredd	mm F2	760	760	760	760	760	760	760	760	760
Längd	mm D	780	835	780	890	660	760	760	760	765
Egenvikt										
LM utan sidostöd	kg	140	161	175	182	105	125	145	115	205
LH utan sidostöd	kg	215	236	-	257	-	-	-	-	-

* LM = Mekanisk
* LH = Elektrohydraulisk

* LMC = Mekanisk
* LMX = Mekanisk

Tekniska ändringar förbehållna.



B.V.M. ByggVärmeMaskiner AB
 Box 12014, 402 41 Göteborg
 Tel: 031-41 30 70
 Fax: 031-41 59 60
 E-mail: info@bvm.se • www.bvm.se



Tillverkad enligt:

